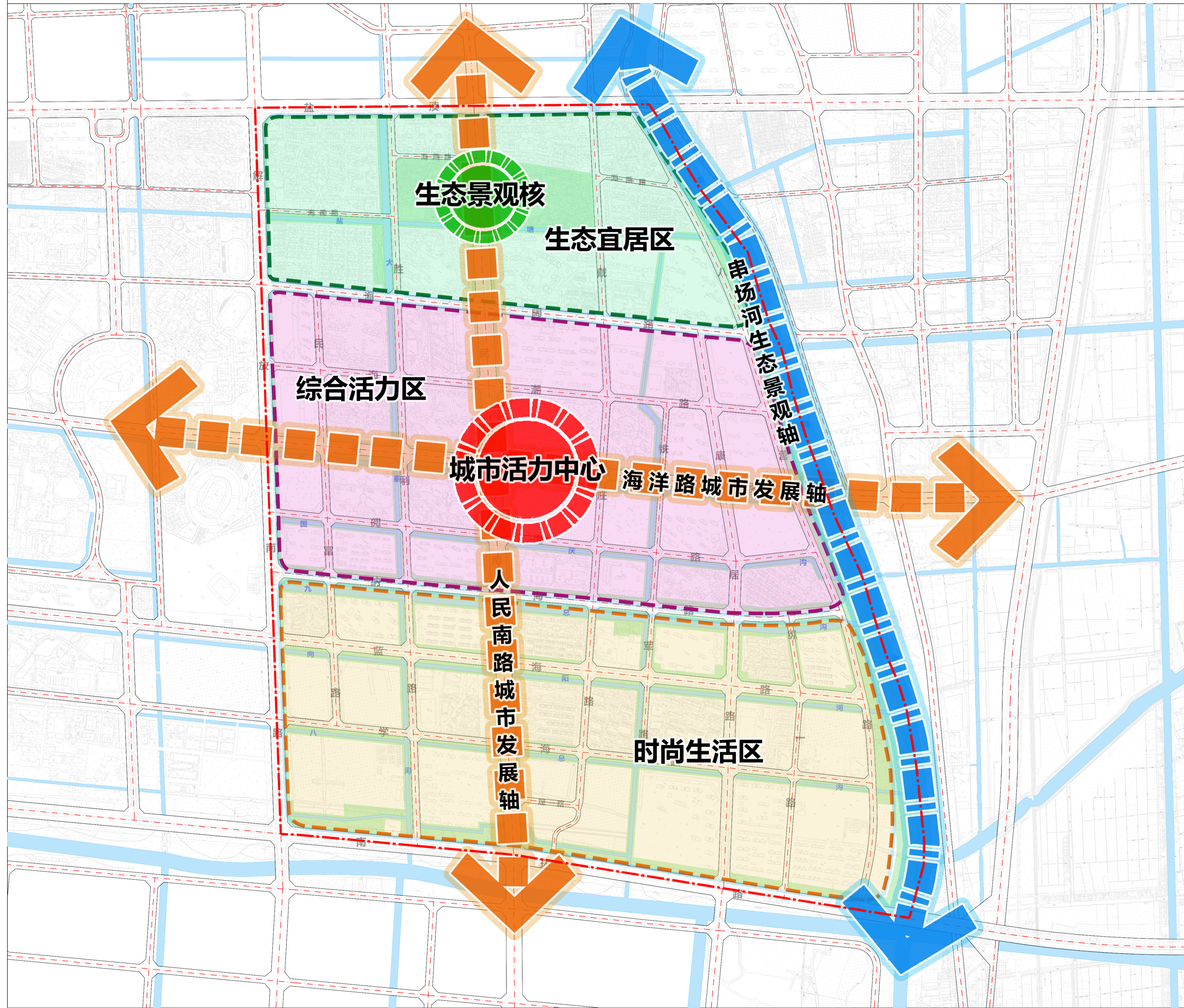
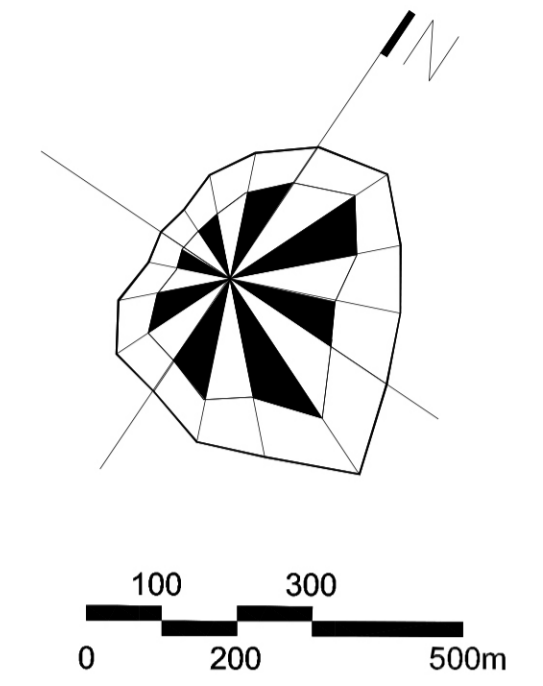


盐城市盐渎路南部地区控制性详细规划

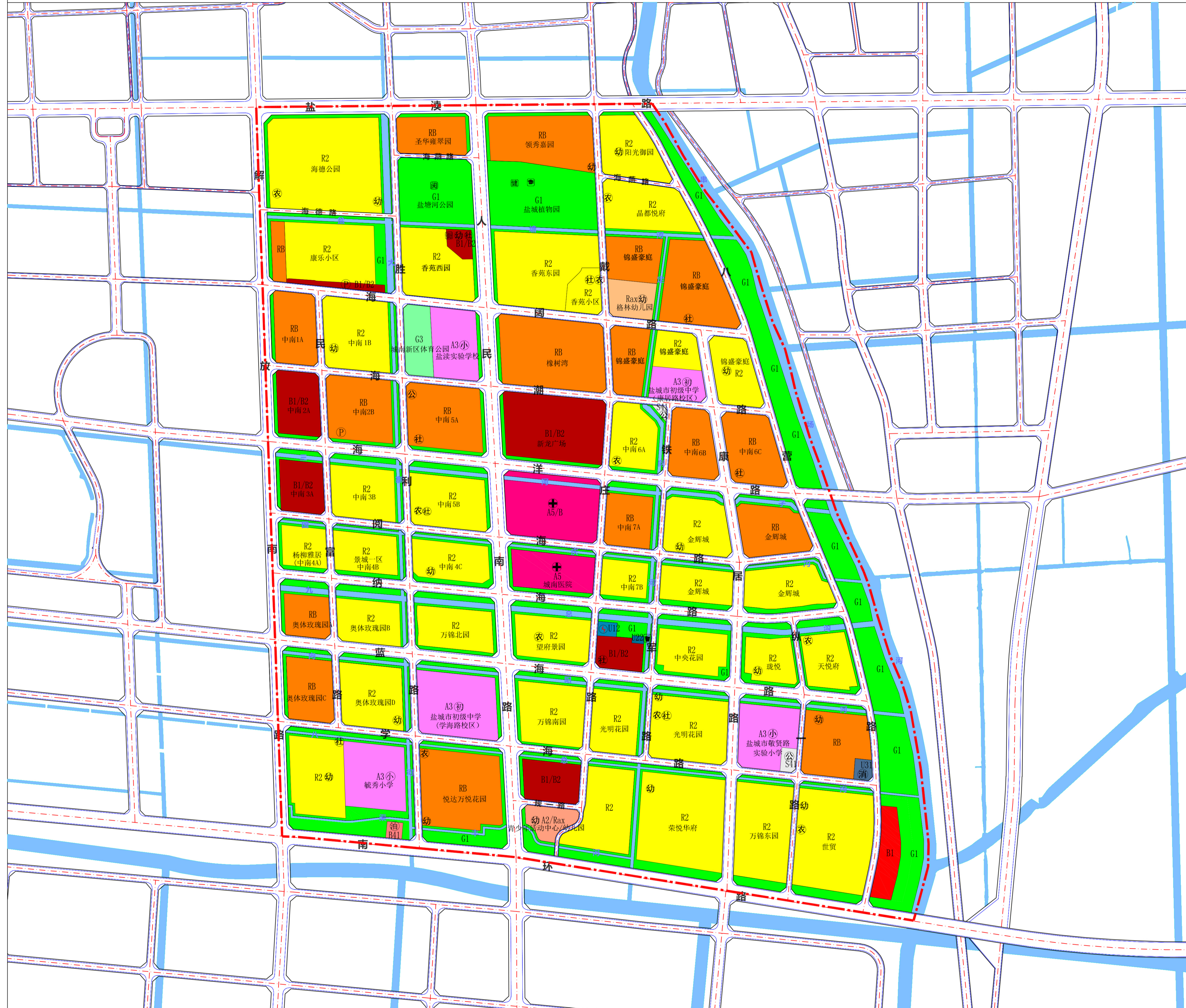
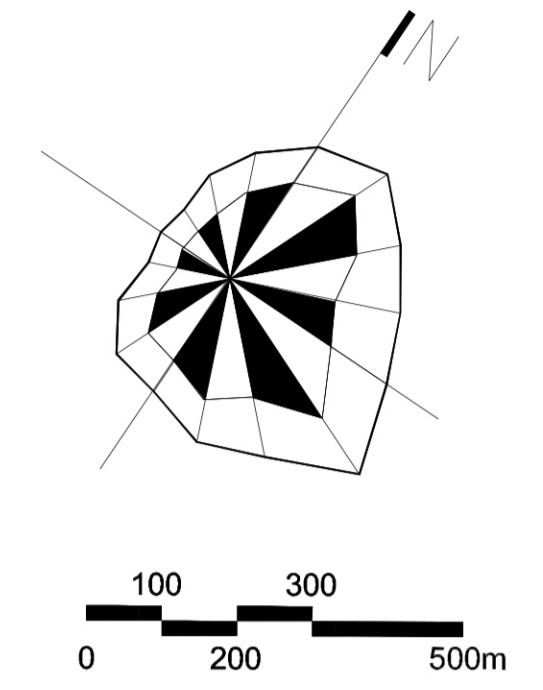


图例

- 生态景观轴
- 城市发展轴
- 生态景观核
- 城市活力中心
- 生态宜居区
- 综合活力区
- 时尚生活区
- 河流水域
- 城市道路
- 规划范围

功能结构分析图

盐城市盐渎路南部地区控制性详细规划

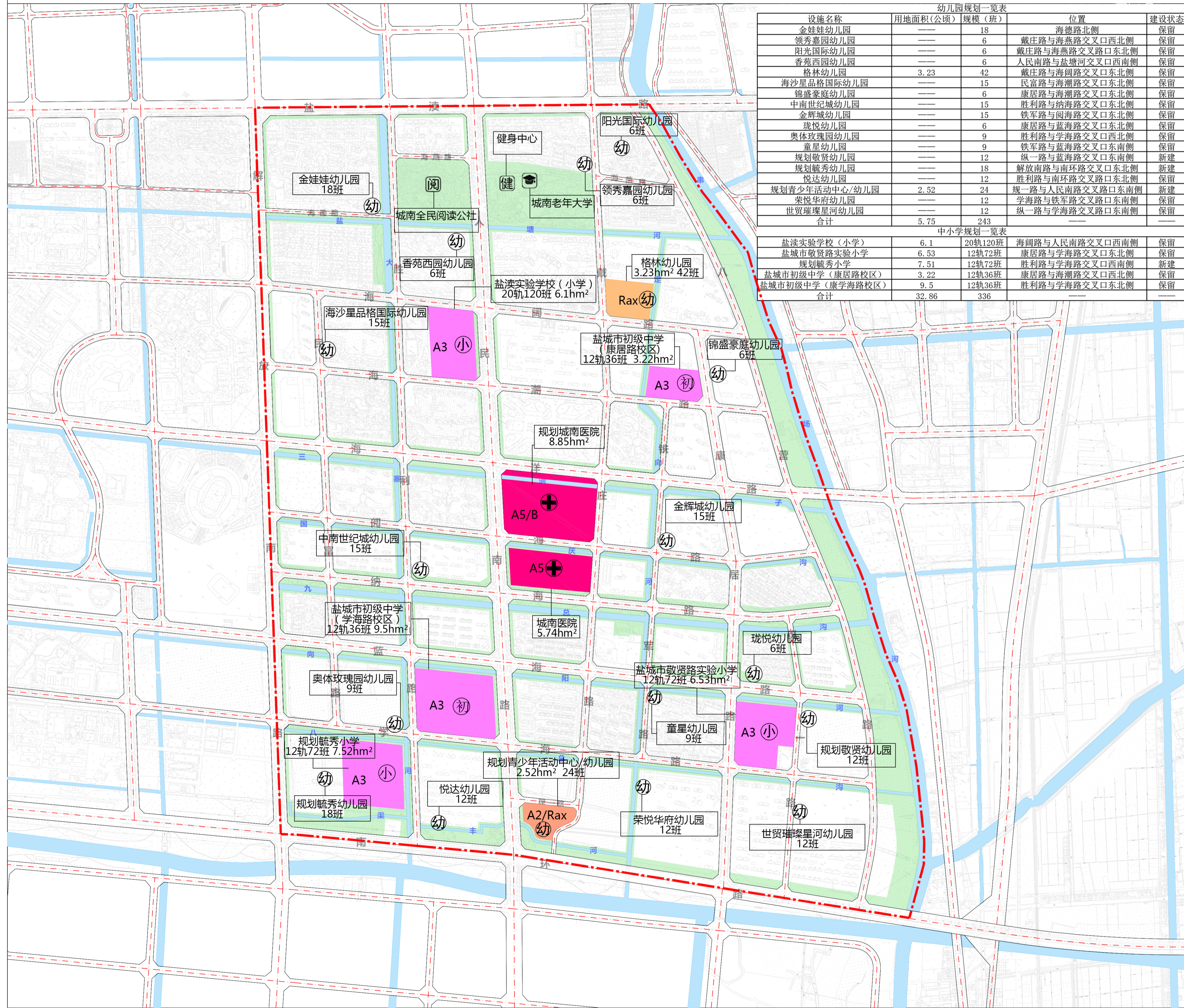
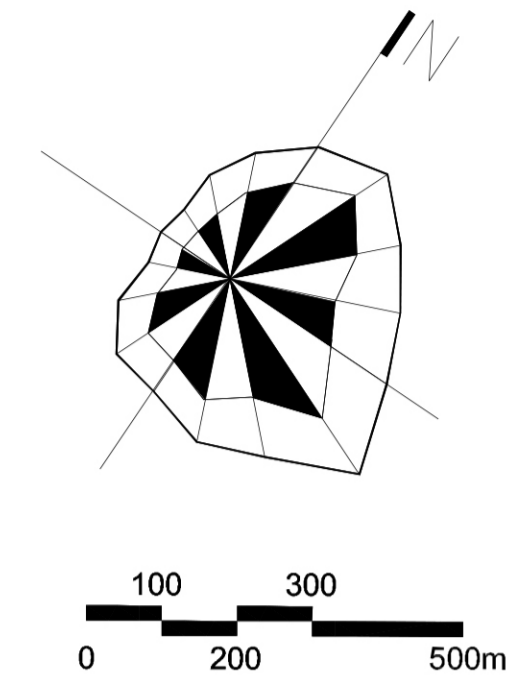


图例

- | | | |
|--------|----------------|---------|
| R2 | 二类居住用地 | 健身中心 |
| Rb | 商住混合用地 | 老年大学 |
| Rax | 幼托用地 | 垃圾中转站 |
| A2 | 文化设施用地 | 社区服务中心 |
| A2/Rax | 文化设施/幼托用地 | 街道办事处 |
| A3 | 教育科研用地 | 小学 |
| A4 | 体育用地 | 初中 |
| A5 | 医疗卫生用地 | 公交首末站 |
| A5/B | 医疗卫生/商业服务业设施用地 | 停车场 |
| B1 | 商业用地 | 道路用地 |
| B1/B2 | 商业/商务用地 | 幼儿园 |
| B2 | 商务用地 | 变电站 |
| B41 | 加油加气站用地 | 消防站 |
| S41 | 公共交通场站用地 | 加油加气站 |
| U12 | 供电用地 | 医院 |
| U22 | 环卫用地 | G1 公园绿地 |
| U31 | 消防用地 | G3 广场用地 |
| 农 | 农贸市场 | E3 河流水域 |
| 阅 | 阅读公社 | 规划用地范围 |

土地利用规划图

盐城市盐渎路南部地区控制性详细规划



幼儿园规划一览表			
设施名称	用地面积(公顷)	规模(班)	位置
金娃娃幼儿园	—	18	海德路北侧
领秀嘉园幼儿园	—	6	戴庄路与海燕路交叉口西北侧
阳光国际幼儿园	—	6	戴庄路与海燕路交叉口东北侧
香苑西园幼儿园	—	6	人民南路与盐渎路交叉口西南侧
格林幼儿园	3.23	42	戴庄路与海阳路交叉口东北侧
海沙星品格国际幼儿园	—	15	民富路与海潮路交叉口东北侧
锦盛豪庭幼儿园	—	6	康居路与海潮路交叉口东北侧
中南世纪城幼儿园	—	15	胜利路与纳海路交叉口东北侧
金辉城幼儿园	—	15	铁军路与学海路交叉口东北侧
珑悦幼儿园	—	6	康居路与蓝海路交叉口东北侧
奥体玫瑰园幼儿园	—	9	胜利路与学海路交叉口西北侧
童星幼儿园	—	9	铁军路与蓝海路交叉口东南侧
规划敬贤幼儿园	—	12	纵一路与蓝海路交叉口东南侧
规划毓秀幼儿园	—	18	解放南路与南环路交叉口东北侧
悦达幼儿园	—	12	胜利路与南环路交叉口东北侧
规划青少年活动中心/幼儿园	2.52	24	规一路与人民南路交叉口东南侧
荣悦华府幼儿园	—	12	学海路与铁军路交叉口东南侧
世贸璀璨星河幼儿园	—	12	纵一路与学海路交叉口东南侧
合计	5.75	243	—

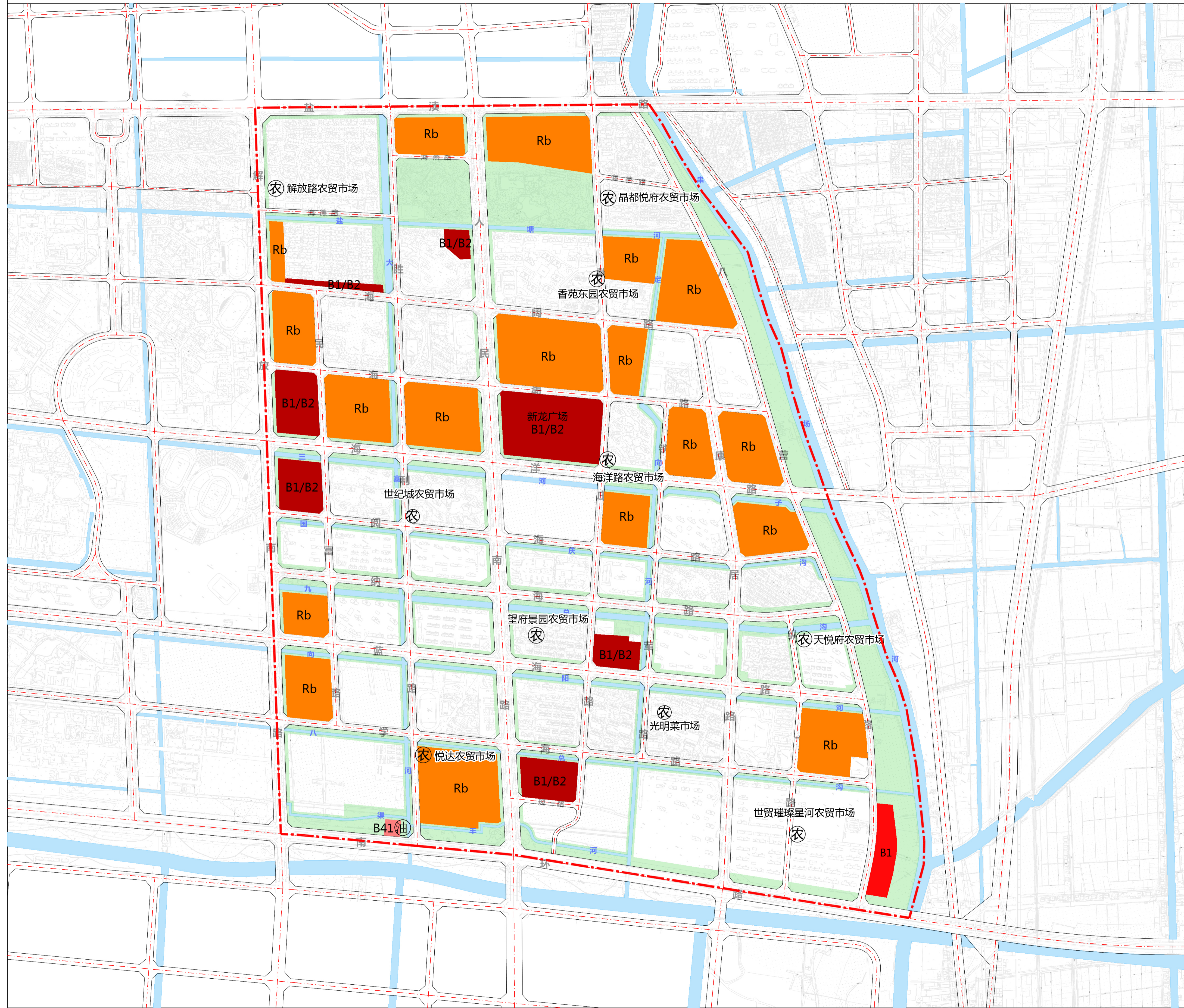
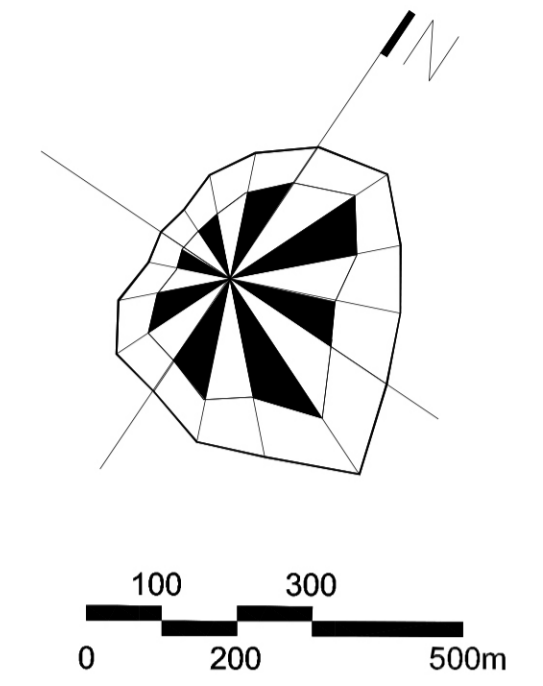
中小学规划一览表			
设施名称	用地面积(公顷)	规模	位置
盐渎实验学校(小学)	6.1	20轨120班	海阔路与人民南路交叉口西南侧
盐城市敬贤路实验小学	6.53	12轨72班	康居路与学海路交叉口东北侧
规划毓秀小学	7.51	12轨72班	胜利路与学海路交叉口西南侧
盐城市初级中学(康居路校区)	3.22	12轨36班	康居路与海潮路交叉口西北侧
盐城市初级中学(康学海路校区)	9.5	12轨36班	胜利路与学海路交叉口东北侧
合计	32.86	336	—

图例

- Rax 幼托用地
- A2 文化设施用地
- A2/Rax 文化设施/幼托用地
- A3 教育科研用地
- A4 体育用地
- A5 医疗卫生用地
- A5/B 医疗卫生/商业服务业设施用地
- 绿地
- 河流水域
- 城市道路
- 规划用地范围

公共服务设施规划图

盐城市盐渎路南部地区控制性详细规划

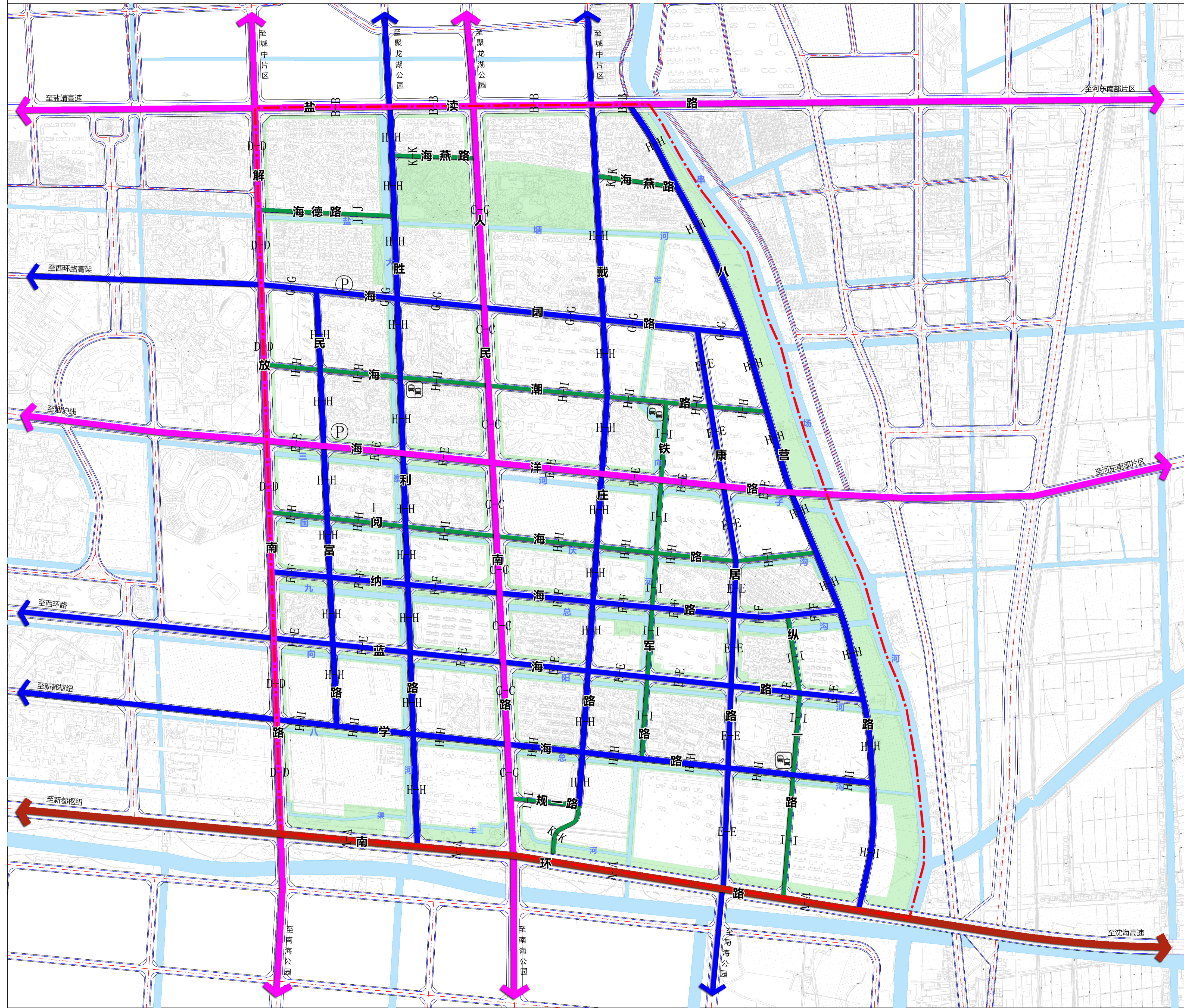
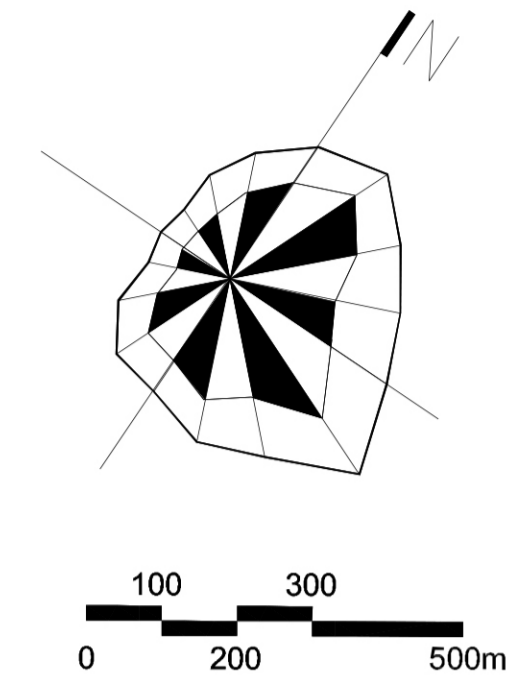


图例

- Rb 商住混合用地
- B1 商业用地
- B2 商务用地
- B1/B2 商业/商务用地
- B41 加油加气站用地
- 农 农贸市场
- 油 加油加气站
- 绿地
- 河流水域
- 城市道路
- 规划用地范围

商业服务业设施规划图

盐城市盐渎路南部地区控制性详细规划

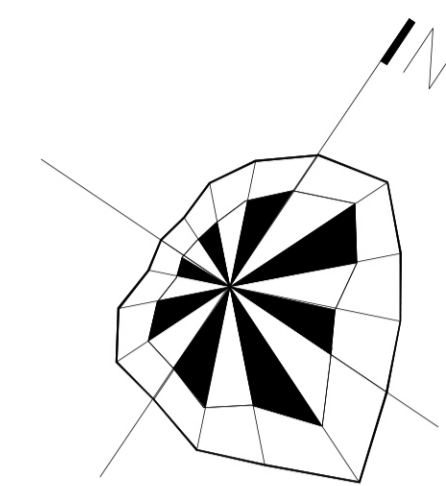


图例

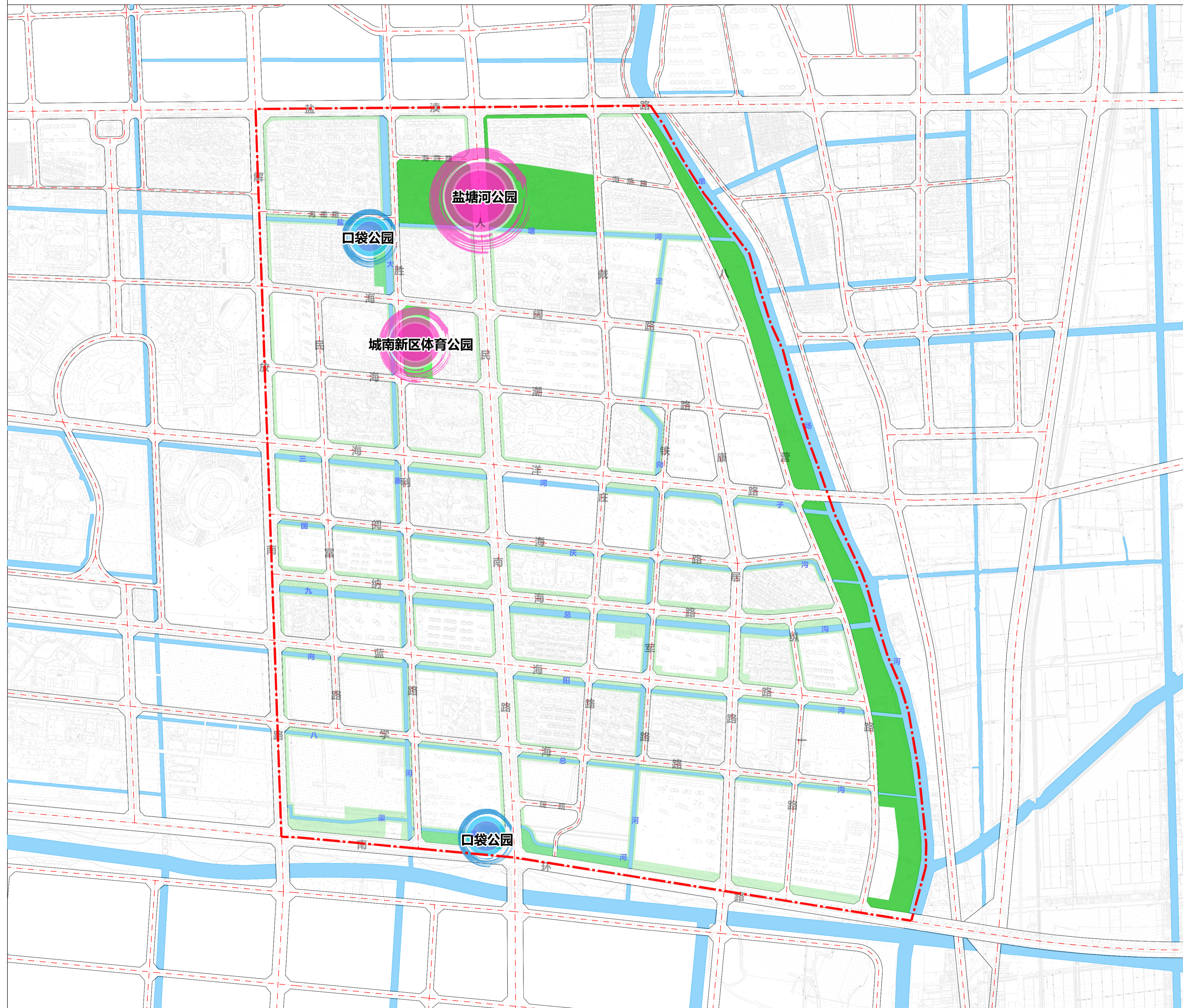
- 快速路
- 主干路
- 次干路
- 支路
- 停车场
- 公交首末站
- 道路断面
- 城市道路
- 河流水域
- 规划用地范围

综合交通规划图

盐城市盐渎路南部地区控制性详细规划



0 100 200 300 500m



图例

- 综合公园
- 专类公园
- 社区公园
- 游园
- 主要公园
- 次要公园
- 城市道路
- 河流水域
- 规划用地范围

绿地系统规划图