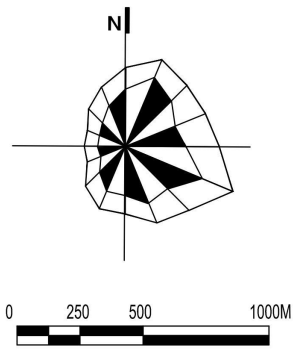


盐城市亭湖新区控制性详细规划

用地规划图

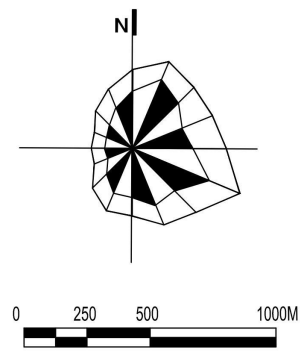


图例

- R21 二类居住用地
- 幼托用地
- RB 商住混合用地
- A1 行政办公用地
- A2 文化设施用地
- A31 高等院校用地
- A33a 小学用地
- A33b 初中用地
- A33c 高中用地
- A35B2 科研商务混合用地
- A4 体育用地
- A5 医疗卫生用地
- A5A6 医疗养老混合用地
- A6 社会福利用地
- B1 商业用地
- 菜市场
- B14 旅馆用地
- B1B2 商业商务混合用地
- B2 商务用地
- B41 加油加气站用地
- 道路用地
- S41 公共交通站场用地
- B42 牲畜养殖场用地
- U12 供电用地
- U15 通信用地
- U22 环卫用地
- U31 消防用地
- 公园绿地
- 防护绿地
- H14 村庄建设用地
- H41 军事用地
- 生态绿地
- 发展备用地
- 水域
- 规划范围

盐城市亭湖新区控制性详细规划

功能结构规划图

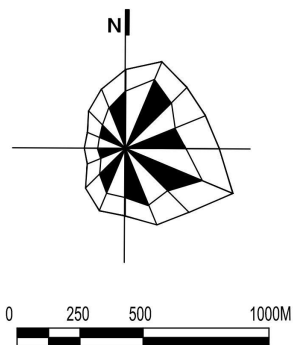


图例

- 商业休闲核心
- 行政服务核心
- 城市发展轴
- 生态沿河景观带
- 居住片区
- 科研商务片区
- 道路用地
- 公园绿地
- 防护绿地
- 生态绿地
- 水域
- 规划范围

盐城市亭湖新区控制性详细规划

道路交通规划图

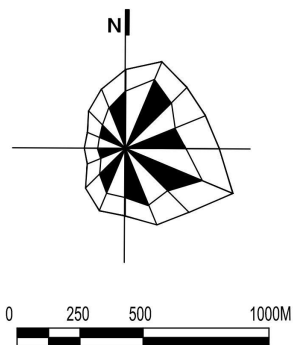


图例

- 快速路
- 主干路
- 次干路
- 支路
- B41 加油加气站用地
- 道路用地
- S42 社会停车场用地
- 公园绿地
- 防护绿地
- 水域
- 规划范围

盐城市亭湖新区控制性详细规划

公共管理与公共服务设施分布图

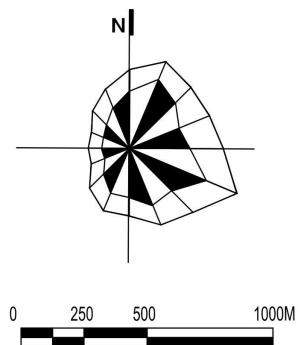


图例

- A1 行政办公用地
- A2 文化设施用地
- A31 高等院校用地
- A33a 小学用地
- A33b 初中用地
- A33c 高中用地
- A35B2 科研商务混合用地
- A4 体育用地
- A5 医疗卫生用地
- A5A6 医疗养老混合用地
- A6 社会福利用地
- 道路用地
- 公园绿地
- 防护绿地
- 水域
- 规划范围

盐城市亭湖新区控制性详细规划

绿地系统规划图



图例

- 城市公园
- 社区公园
- 景观核心
- 景观节点
- 景观带
- 道路用地
- 公园绿地
- 防护绿地
- 水域
- 规划范围